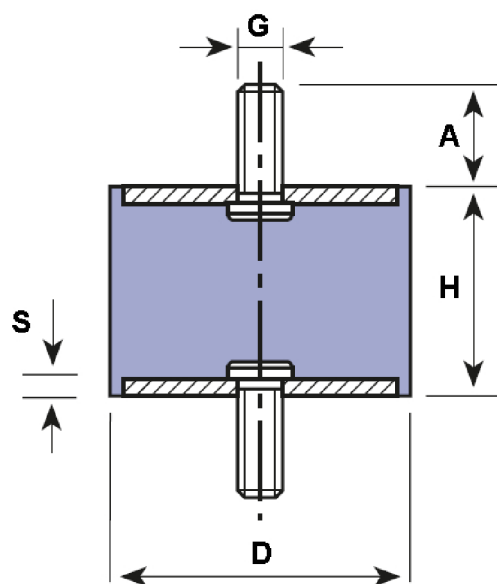




## ANTIVIBRANTE IN GOMMA, GOMMA METALLO ESECUZIONE " 2M "



### CARATTERISTICHE:

Antivibrante in gomma, gomma metallo cilindrico con due alloggiamenti costituiti da due viti pressate su rondelle, successivamente zincate (zincatura tropicalizzata), sabbiate e adesivizzate, vulcanizzate su mescola in gomma naturale.

### SU RICHIESTA:

E' possibile produrre antivibrante di gomma con diverse caratteristiche, sia con viti di misure differenti, durezza Shore A e tipologia di mescola base.

Articolo	2M	D	H	A	G	S	Carico Max Compr. (kg)	Carico Max taglio. (kg)
2M 1515 - 5MA	15x15	15	15	14	5MA	2	20	5
2M 1520 - 5MA	15x20	15	20	14	5MA	2	18	4
2M 2015 - 6MA	20x15	20	15	18	6MA	2	30	6
2M 2020 - 6MA	20x20	20	20	18	6MA	2	30	6
2M 2025 - 6MA	20x25	20	25	18	6MA	2	25	5
2M 2520 - 6MA	25x20	25	20	23	6MA	2	50	10
2M 2525 - 6MA	25x25	25	25	23	6MA	2	30	8
2M 2530 - 6MA	25x30	25	30	23	6MA	2	27	7
2M 3020 - 8MA	30x20	30	20	23	8MA	2	50	15
2M 3030 - 8MA	30x30	30	30	23	8MA	2	45	12
2M 3040 - 8MA	30x40	30	40	23	8MA	2	40	10
2M 4030 - 8MA	40x30	40	30	23	8MA	2	100	25
2M 4030 - 10MA	40x30	40	30	27	10MA	2	100	25
2M 4040 - 8MA	40x40	40	40	23	8MA	2	100	20
2M 4040 - 10MA	40x40	40	40	27	10MA	2	80	20
2M 5020 - 10MA	50x20	50	20	27	10MA	2.5	150	35
2M 5030 - 10MA	50x30	50	30	27	10MA	2.5	150	35
2M 5040 - 10MA	50x40	50	40	27	10MA	2.5	140	30
2M 5045 - 10MA	50x45	50	45	27	10MA	2.5	135	30
2M 5050 - 10MA	50x50	50	50	27	10MA	2.5	130	25
2M 6030 - 12MA	60x30	60	30	37	12MA	2.5	200	40
2M 6040 - 12MA	60x40	60	40	37	12MA	2.5	190	35
2M 6050 - 12MA	60x50	60	50	37	12MA	2.5	180	35
2M 7525 - 12MA	75x25	75	25	37	12MA	3	300	60
2M 7530 - 12MA	75x30	75	30	37	12MA	3	280	50
2M 7540 - 12MA	75x40	75	40	37	12MA	3	280	50



## **ANTIVIBRANTE IN GOMMA, GOMMA METALLO ESECUZIONE " 2M**

"

Articolo	2M	D	H	A	G	S	Carico Max Compr. (kg)	Carico Max taglio. (kg)
2M 7550 - 12MA	75x50	75	50	37	12MA	3	270	50
2M 7555 - 12MA	75x55	75	55	37	12MA	3	270	50
2M 10040 - 16MA	100x40	100	40	47	16MA	3	700	140
2M 10050 - 16MA	100x50	100	50	17	16MA	3	700	140
2M 10060 - 16MA	100x60	100	60	47	16MA	3	700	140