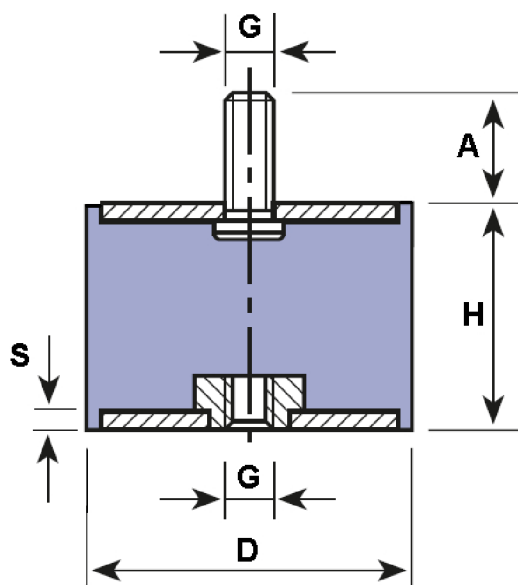




ANTIVIBRANTE IN GOMMA, GOMMA METALLO ESECUZIONE " MF

"



CARATTERISTICHE:

Antivibrante in gomma, gomma metallo cilindrico con due alloggiamenti costituiti da una vite e da un dado, pressate su rondelle, successivamente zincate (zincatura tropicalizzata), sabbiate e adesivizzate, vulcanizzate su mescola in gomma naturale altamente qualitativa disponibile a magazzino con durezza 60 ShA.

SU RICHIESTA:

E' possibile produrre antivibrante di gomma con diverse caratteristiche, sia con viti di misure differenti, durezza Shore A e tipologia di mescola base.

Articolo	MF	D	H	A	G	S	Carico Max Compr. (kg)	Carico Max taglio. (kg)
MF 1515 - 4MA	15x15	15	15	14	5MA	2	30	6
MF 1520 - 4MA	15x20	15	20	14	5MA	2	30	6
MF 2015 - 6MA	20x15	20	15	18	6MA	2	30	6
MF 2020 - 6MA	20x20	20	20	18	6MA	2	30	6
MF 2025 - 6MA	20x25	20	25	18	6MA	2	25	5
MF 2515 - 6MA	25x15	25	15	23	6MA	2	35	10
MF 2520 - 6MA	25x20	25	20	23	6MA	2	35	10
MF 2525 - 6MA	25x25	25	25	23	6MA	2	30	8
MF 2530 - 6MA	25x30	25	30	23	6MA	2	27	7
MF 3020 - 8MA	30x20	30	20	23	8MA	2	50	15
MF 3030 - 8MA	30x30	30	30	23	8MA	2	45	12
MF 3040 - 8MA	30x40	30	40	23	8MA	2	40	10
MF 4030 - 10MA	40x30	40	30	23	10MA	2	100	25
MF 4030 - 8MA	40x30	40	30	23	8MA	2	100	25
MF 4040 - 8MA	40x40	40	40	23	8MA	2	80	20
MF 4040 - 10MA	40x40	40	40	27	10MA	2	80	20
MF 5030 - 10MA	50x30	50	30	27	10MA	2.5	150	35
MF 5040 - 10MA	50x40	50	40	27	10MA	2.5	140	30
MF 5045 - 10MA	50x45	50	45	27	10MA	2.5	135	30
MF 5050 - 10MA	50x50	50	50	27	10MA	2.5	130	25
MF 6030 - 12MA	60x30	60	30	27	12MA	2.5	200	40
MF 6040 - 12MA	60x40	60	40	37	12MA	2.5	190	40
MF 6050 - 12MA	60x50	60	50	37	12MA	2.5	180	35
MF 6060 - 12MA	60x60	60	60	37	12MA	2.5	180	35
MF 7530 - 12M1	75x25	75	25	37	12MA	3	300	60
MF 7540 - 12MA	75x40	75	40	37	12MA	3	280	50



ANTIVIBRANTE IN GOMMA, GOMMA METALLO ESECUZIONE " MF "

Articolo	MF	D	H	A	G	S	Carico Max Compr. (kg)	Carico Max taglio. (kg)
MF 7550 - 12MA	75x50	75	50	37	12MA	3	270	50
MF 10040 - 16MA	100x40	100	40	47	16MA	3	700	140
MF 10050 - 16MA	100x50	100	50	47	16MA	3	700	140
MF 10060 - 16MA	100x55	100	55	17	16MA	3	700	140