



CARATTERISTICHE:

Sono profilati concepiti per il fissaggio di vetri, pannelli trasparenti ed oblo' a telai in lamiera.

Nati per il campo AUTOMOTIVE, VEICOLO INDUSTRIALE e CAMPO AGRICOLO, trovano un largo impiego nei piu' svariati settori industriali.

Qui di seguito la legenda per semplificare la lettura della tabella dei trafilati.

MATERIALI:

GC = Gomma Compatta EPDM (standard).

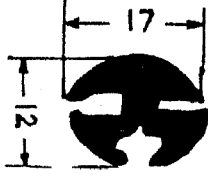
P = PVC.

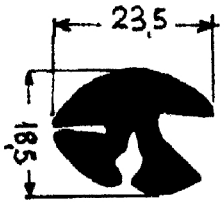
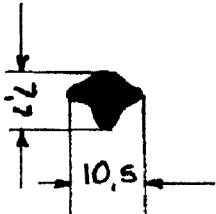
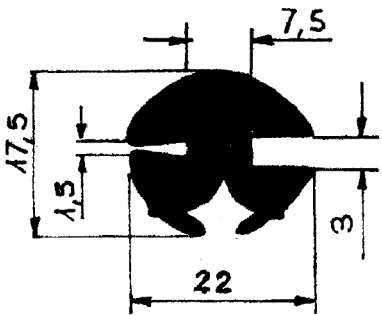
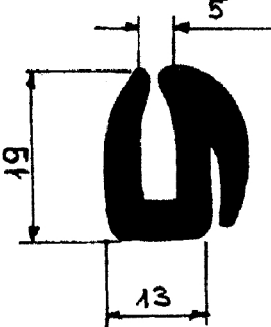
NOTE:

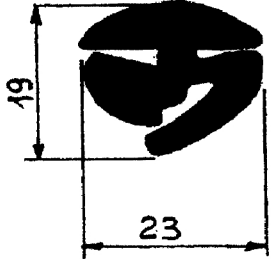
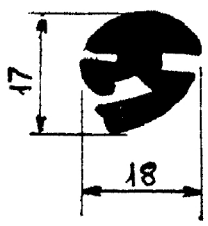
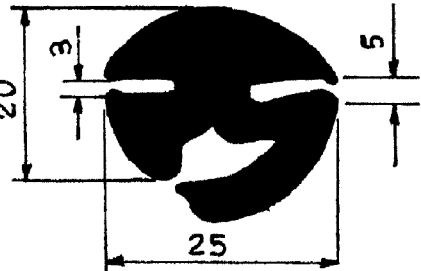
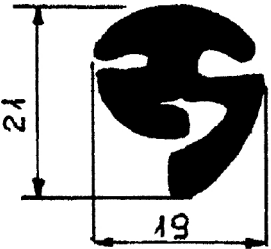
Tutti i profili presenti a catalogo possono essere eseguiti nelle varie mescole (EPM, CR, NBR, SILICONE) e con capitolati e omologazioni specifiche.

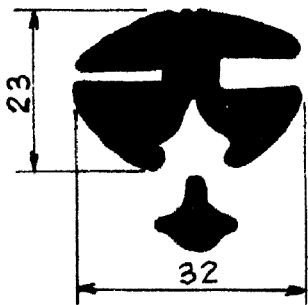
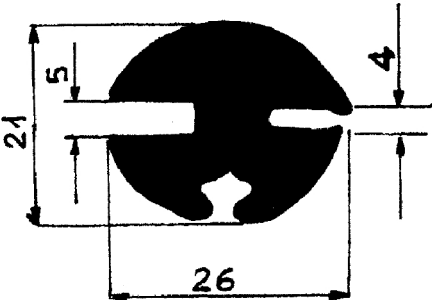
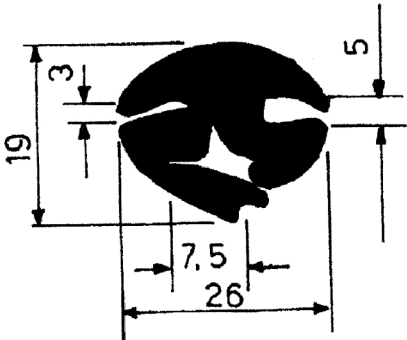
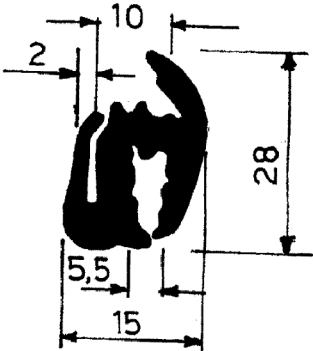
Si possono eseguire profili su disegno e specifiche tecniche del cliente.

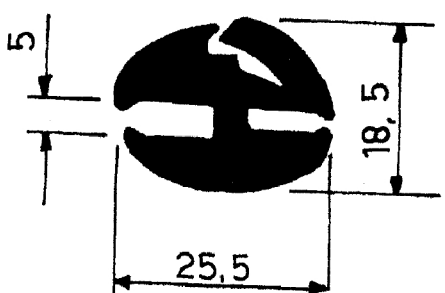
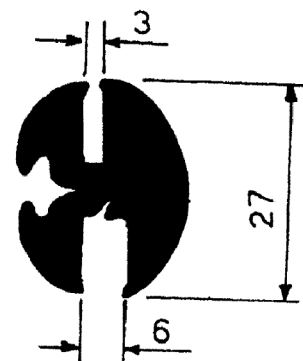
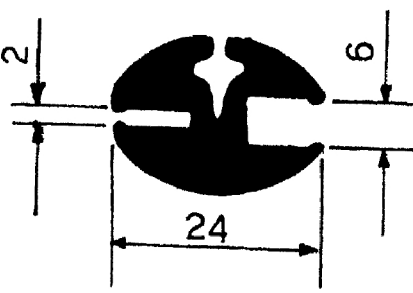
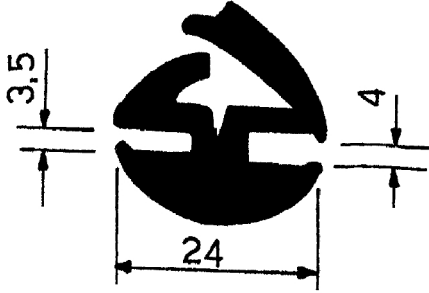
Tolleranze lunghezze bobine : $\pm 5\%$.

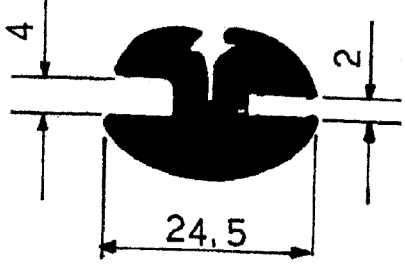
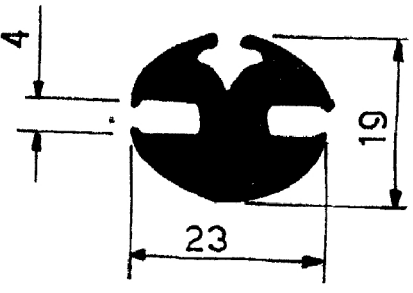
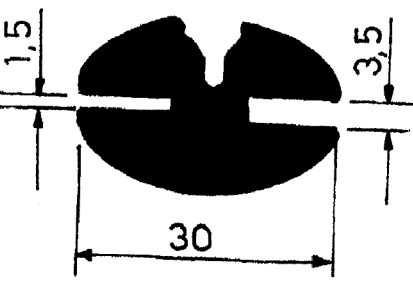
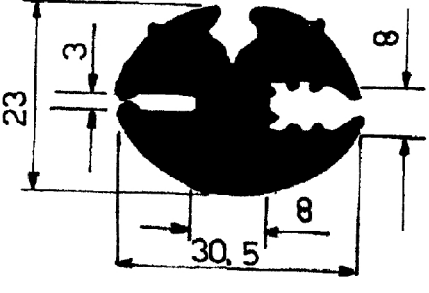
Articolo	Materiale	Rotolo al mt.	Peso gr/mt.
M10.086 	GC		

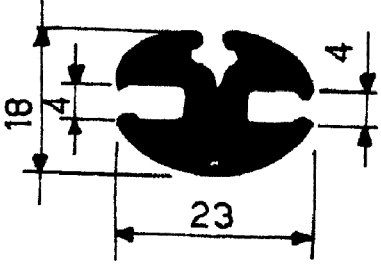
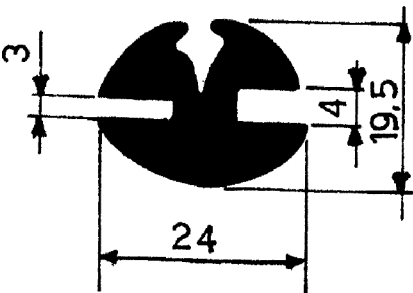
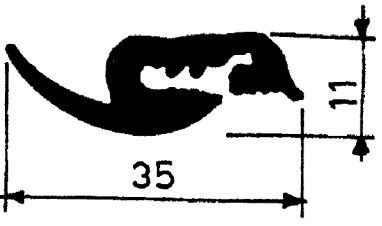
Articolo	Materiale	Rotolo al mt.	Peso gr/mt.
<p>M10.087</p> 	GC		
<p>M10.093</p> 	GC		
<p>M10.131</p> 	GC		
<p>M10.152</p> 	GC		

Articolo	Materiale	Rotolo al mt.	Peso gr/mt.
M10.161 	GC		
M10.162 	GC		
M10.163 	GC		
M10.167 	GC		

Articolo	Materiale	Rotolo al mt.	Peso gr/mt.
<p>M10.172</p> 	GC		
<p>M10.173</p> 	GC		
<p>M10.3019</p> 	GC		
<p>M10.3004</p> 	GC		

Articolo	Materiale	Rotolo al mt.	Peso gr/mt.
<p>M10.0488</p> 	GC		
<p>M10.1097</p> 	GC		
<p>M10.1275</p> 	GC		
<p>M10.1365</p> 	GC		

Articolo	Materiale	Rotolo al mt.	Peso gr/mt.
M10.1695 	GC		
M10.2013 	GC		
M10.2122 	GC		
M10.2636 	GC		

Articolo	Materiale	Rotolo al mt.	Peso gr/mt.
<p>M10.5511</p> 	GC		
<p>M10.4145</p> 	GC		
<p>M10.1649S</p> 	P		